

投込み式恒温装置 ユニットクールサーモ

特定フロン規制
対応済み製品



冷やす・温めるをコンパクトなこの1台で！
用途に合わせて選べる3種類の専用水槽（別売）
水槽壁面への取付け・取外しが容易な投込み型

ユニットクールサーモ CH-101

使用温度範囲 $-10^{\circ}\text{C} \sim +80^{\circ}\text{C}$

温度調節精度 $\pm 0.1^{\circ}\text{C} \sim \pm 0.5^{\circ}\text{C}$



専用水槽装着例

冷却機能を設け、1台2役の投込み式

冷凍機による冷却機能を加え、加温・冷却どちらの循環も手軽に行えるマルチタイプの投込み式恒温装置です。

冷媒にR134aを使用

オゾン破壊係数0の代替フロンを採用しました。

効率の良い噴流式ポンプを採用

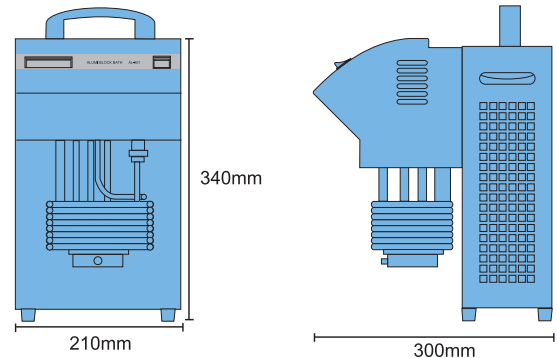
水槽の攪拌用に高効率噴流式ポンプを採用。
外部密閉系装置への安定した循環も可能です。

● ご使用用途 ●

酵素反応、微生物の培養、培地の保温等

水槽への脱着を簡単に

本体の脱着が容易で、水槽もご使用後のお手入れが簡単です。



CH-101 仕様

型名	CH-101
使用温度範囲(°C)	$-10 \sim +80$
温度調節精度(°C)	$\pm 0.1 \sim \pm 0.5$
冷却能力	255W
温度制御	PID+DIC(微分アプローチ制御) オートチューニング方式
ヒーター	SUSスパイラルシースヒーター 800W
冷凍機	密閉型ロータリーコンプレッサー 120W 冷媒R134a
攪拌方式	ウォータージェット噴流式
安全装置	過電流ブレーカー、過熱防止センサー、空焚き防止
電源	100V 50/60Hz 11A
水槽材質	ステンレス材 (SUS-304)
本体外寸(mm)	W210XD300XH340
重量(kg)	約18.0

CH-101 専用水槽：別売

専用水槽との兼用で、循環をスムーズに行います

CH-101専用の水槽をお使い頂くと、お客様の用途に合わせたご使用が更に容易になります。

8リットル、12リットル、18リットルをご用意しております。

CH-101 専用水槽仕様

容器サイズ	外形寸法	槽内寸法
8リットル	265×355×200(mm)	220×270×150(mm)
12リットル	325×355×200(mm)	270×300×150(mm)
18リットル	325×530×200(mm)	270×480×150(mm)