

1年6ヶ月
保証

弊社ウェブサイトより
保証登録を行っていただくと通常1年間の
無償保証が1年6ヶ月になります！

節電にピッタリな省エネタイプ

ブラシレスDCインバーターコンプレッサー開発・搭載！
卓上型循環恒温槽の理想型！

卓上型低温循環恒温水槽 密閉系循環向

クールサーキュレーター

CH-301i

使用温度範囲: $-20^{\circ}\text{C} \sim 80^{\circ}\text{C}$

温度精度: $\pm 0.05^{\circ}\text{C} \sim 0.1^{\circ}\text{C}$

価格(税抜き): ¥398,000



密閉系循環方式向き 卓上型低温循環恒温水槽

インバータコンプレッサー搭載
省エネ&高性能を実現。



※送水量調節バルブはオプションです。



操作パネル部

クールサーキュレーター

Inverter Cool Circulator Bath CH-301i

- **ブラシレスDCインバータコンプレッサー搭載**
卓上型恒温槽初のブラシレスDCインバータコンプレッサー搭載
省エネ性に十分配慮しながら、冷却能力を更に向上。
- **狭いスペースにも対応したスリム設計**
スリムでコンパクトなボディサイズは、狭い場所にも設置が
可能です。
- **外部循環専用ポンプでパワフルに送水**
攪拌モーターと独立した外部循環専用ポンプ搭載により、
パワフルな送水・温度分布の安定・温度精度の向上を実現。
- **オプション対応でフローモニター等を設置可能**
本体前面部に送水量調節バルブ、ストレーナー、流量センサーを
用途・目的に応じてオプションにて設置が可能。
- **360° 回転L字型ノズル**
ホースの中折れを防ぐ360° 回転L字型ノズル装備。
- **充実した安全装置でトラブル時も安心**
漏電/過電流ブレーカー、空焚き防止・水位センサー
コンプレッサー過熱防止装置等、安全対策にも配慮。

ご使用用途

分光光度計のセル室・冷却コイル・
保温用ジャケット・各種分析機器の恒温 など

仕様

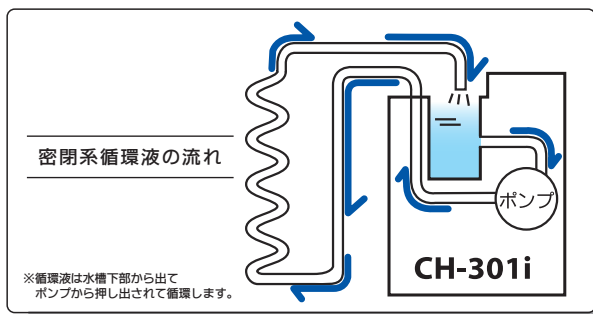
型式	CH-301i
使用温度範囲	-20℃~80℃*
温度精度	±0.05℃±0.1℃
温度制御方式	デジタルPID制御
最小温度設定単位	0.1℃
循環方式	密閉系循環方式向き
外部循環	シールレスマグネットポンプ
最大揚程	3.5m
吐出流量	4L/min(50Hz)
槽内攪拌	インダクションモーター/スクリュウ攪拌
循環ノズル	360° 回転L字型ノズル ノズル外径φ11.0
冷凍機	ブラシレスDCインバータ式 270W
冷媒	R134a
冷却能力	550W(473kcal/h at+24℃) 50Hz
ヒーター	500W
有効水槽内寸	W150×D120×H150(mm)
外部通信	RS-232C(オプション対応)
外形寸法	W200×D485×H436(mm)
安全装置	漏電/過電流ブレーカー 空焚き防止・上限-下限水位フロートセンサー コンプレッサー過熱防止装置、コンプレッサー保護回路
オプション対応	流量センサー・フローモニター・送水量調節バルブ・ストレーナー
重量	約21kg
電源	AC100V 50/60Hz 約8.5A
価格(税抜き)	¥398,000

※10℃未満にてご使用いただく際は水ではなく不凍液もしくは希釈した
不凍液を使用してください。

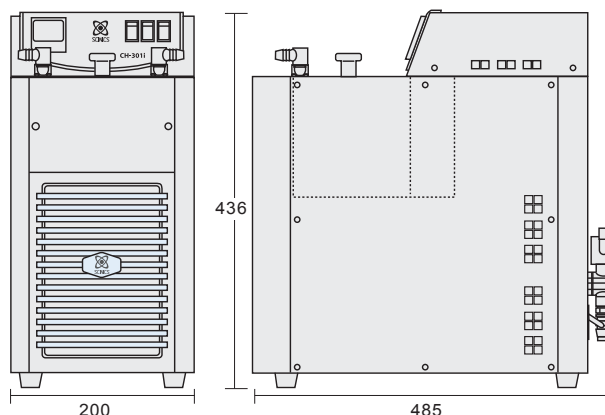
*-20℃以下での使用をご希望の場合は、弊社までお問い合わせ下さい。

※水槽容量:3.5 L

※製品改良の為、仕様および外観の一部を予告なく変更する場合があります。



外形図



別売品 循環ホースセット



- 1M(2本組)/価格(税別): お問い合わせ
- ・1M以上の長さをお求めの場合は
弊社営業部までお問い合わせ下さい。

製品に関するお問い合わせは

製造発売元



株式会社

サイニクス

〒173-0026 東京都板橋区中丸町49-6
Phone.03-3959-1351 Fax.03-3959-9401
E-mail: info@scinics.co.jp
弊社ホームページ: <http://www.scinics.co.jp>