

節電・省エネを実現！

卓上型開放系循環恒温槽に
新開発のインバータコンプレッサーを搭載

卓上型低温循環恒温装置 **開放系循環向**

クールサーキュレーター

使用温度範囲 **-15℃~65℃**

温度精度 **±0.1℃~±0.5℃**

価格(税別): ¥398,000

CH-302i



開放系循環向
卓上型 低温循環恒温装置

クールサーキュレーター

Inverter Cool Circulator CH-302i

新開発インバータコンプレッサー搭載
節電・省エネ・高性能な開放系・密閉系兼用恒温装置



操作パネル部

- **ブラシレスDCインバータコンプレッサー搭載**
卓上型恒温槽初のブラシレスDCインバータコンプレッサー搭載で節電・省エネ性に十分配慮しながら、冷却能力を更に向上。
- **外部送水専用ポンプでパワフルに送水**
外部送水専用ポンプ搭載により、パワフルな送水・温度分布の安定・温度精度の向上を実現。
- **省スペース対応のスリム設計**
スリムでコンパクトなボディサイズは、狭い場所にも設置が可能。各種試験装置と一緒にお使い頂く時もスペースを取りません。
- **運転中に便利な機能を標準装備**

循環液量の残量が目視できるドームウィンドウ



ホース折れ曲がりを防ぐ360°回転L字型ノズル



呼び水作業が容易に行えるペロースポンプ付



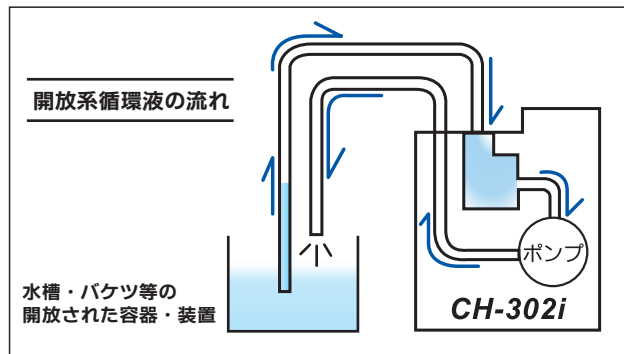
ご使用用途

電気泳動槽、細胞凍結、液クロカラム、金属材料試験
その他素材試験、バケツなどの開放系循環に。

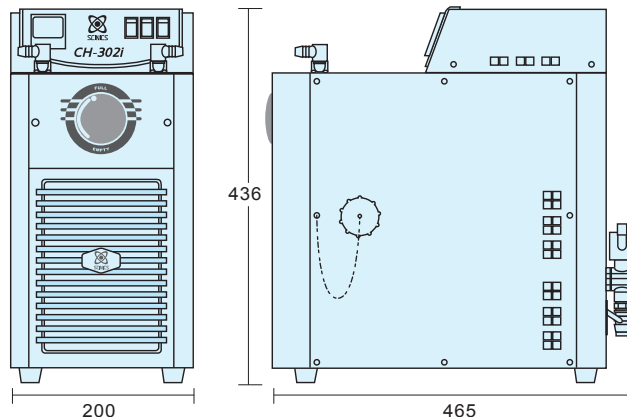
仕様

型式	CH-302i
使用温度範囲	-15℃~65℃
温度精度	±0.1℃~±0.5℃
温度制御方式	デジタルPID制御
最小温度設定単位	0.1℃
循環方式	開放系循環
外部循環	シールレスマグネットポンプ
最大揚程	3.5m
吐出流量	4L/min(50Hz)
循環ノズル	360°回転L字型ノズル ノズル外径φ11.0
冷凍機	ブラシレスDCインバータ式 270W
冷媒	R134a
冷却能力	400W(344kcal/h at+24℃) 50Hz
ヒーター	500W
リザーバー	約1 L
外部通信	RS-232C(オプション対応となります)
外形寸法	W200×D465×H436(mm)
安全装置	漏電/過電流ブレーカー 流量センサー・空焚き防止・上限-下限水位フロートセンサー コンプレッサー過熱防止装置、コンプレッサー保護回路
その他の機能	ドームウィンドウ(液量確認用丸窓:本体前面)
重量	約21kg
電源	AC100V 50/60Hz 約 8.5A
価格(税別)	¥398,000

※製品改良の為、仕様・価格および外観の一部を予告なく変更する場合があります。



外形図



製品に関するお問い合わせは

製造発売元



株式会社

サイニクス

〒173-0026 東京都板橋区中丸町49-6
Phone.03-3959-1351 Fax.03-3959-9401
E-mail: info@scinics.co.jp
弊社ホームページ: <http://www.scinics.co.jp>