

好評  
発売中

1年6ヶ月  
保証

弊社ウェブサイトより  
保証登録を行っていただくと通常1年間の  
無償保証が1年6ヶ月になります！

”研究者・検査担当者の業務フローに最適”

冷却・加熱機能を一体化!!

インバーター小型冷凍機を搭載

投込み式冷却ユニット

# デュアルサーマルユニット

CH-450i

使用温度範囲：-10℃～65℃

温度精度：±0.1℃～±0.5℃

広い温度帯で  
使いたい方に

最適



専用水槽付属 →

価格(税抜)：¥303,000



冷やせる機能が標準装備！  
インバータ冷凍機搭載！

冷却と加熱が合体！

投入み式冷却・加熱ユニット

# デュアルサーマルユニット

Dual Thermal Unit : CH-450i



## 特長

- 投入み式恒温ユニットに新開発の超小型オリジナルインバータ冷凍機を搭載。  
この1台で「冷却機能」と「加熱機能」両方装備。
- 本体上部に取っ手を設け、コンパクトで持ち運びに大変便利。
- パーソナルな設計で、並列に複数台並べてお使い頂けます。
- 本体と合せてお使い頂ける保温水槽を標準付属。
- 過電流ヒューズ、ブザーで知らせるフロート式水位センサー等安全対策にも配慮致しました。

## 仕様

型式	CH-450i
使用温度範囲	-10℃~65℃
温度精度	±0.1℃~±0.5℃(無負荷時)
温度制御方式	PID制御
冷凍機	小型インバータ式
冷却能力	約330W(設定温度25℃時)
冷媒	R134a
ヒーター	SUSスパイラルシースヒーター 500W
攪拌方式	縦型水中ポンプ噴流攪拌
外形寸法	W180×D375×H320mm(足ゴム除く/把手部含む)
安全装置	フロート式水位センサー他
水槽取付部分寸法	約40mm
重量	約9.5kg*
電源	AC100V 50/60Hz 最大8A
付属品	保温水槽(P.P製)
価格(税抜き)	¥303,000

※7℃以下での低温設定での運転は必ず不凍液(エチレングリコール等)ご使用下さい。

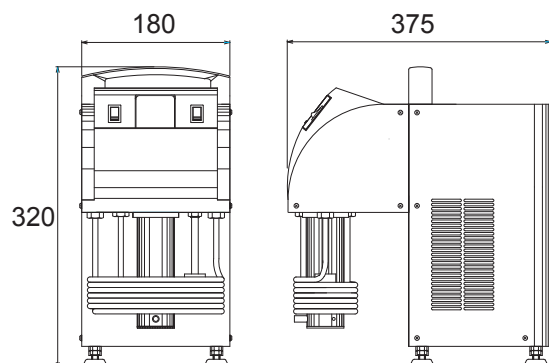
※保温水槽以外の水槽にも取付けてご使用できます(水槽縁の厚さをご確認下さい)。

\*付属の水槽込みの重さは約10.2kg

\*水槽有効内寸：W280×D280~300mm/有効液量:約15L

※改良の為、予告なく仕様・外観の一部を変更する場合がございます。

## 外形図



## マルチサーマルユニット CH-003i

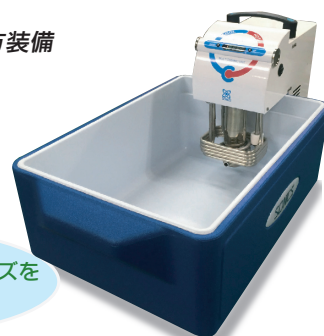
冷却・加熱機能を1台に両方装備

価格(税抜き): ¥236,000

温度範囲: -3℃~60℃

温度精度: ±0.1℃~±0.5℃

CH-450iよりも小さいサイズをお求めの方に



20230401

製品に関するお問い合わせは

製造発売元



株式会社

サイニクス

〒173-0026 東京都板橋区中丸町49-6

Phone.03-3959-1351 Fax.03-3959-9401

E-mail: info@scinics.co.jp

弊社ホームページ: <http://www.scinics.co.jp>